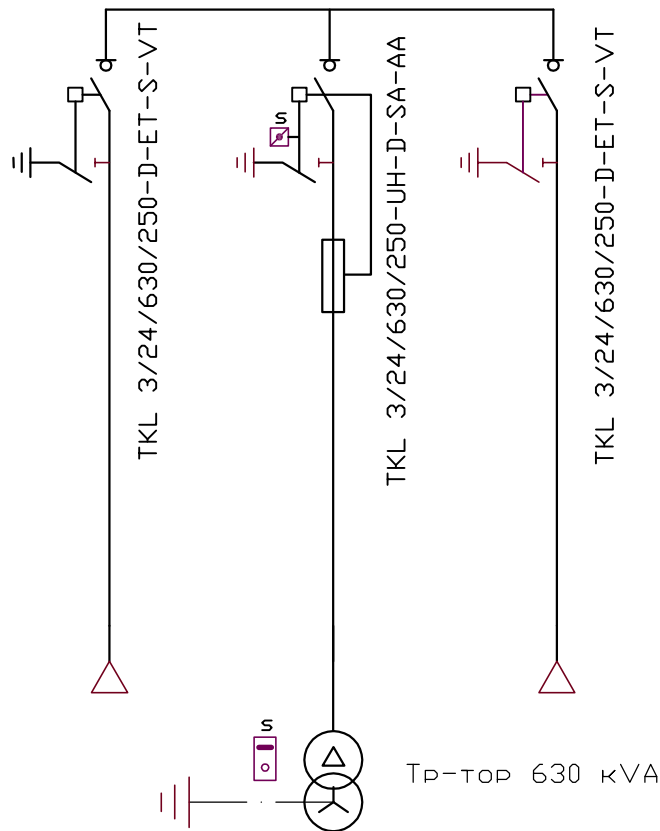
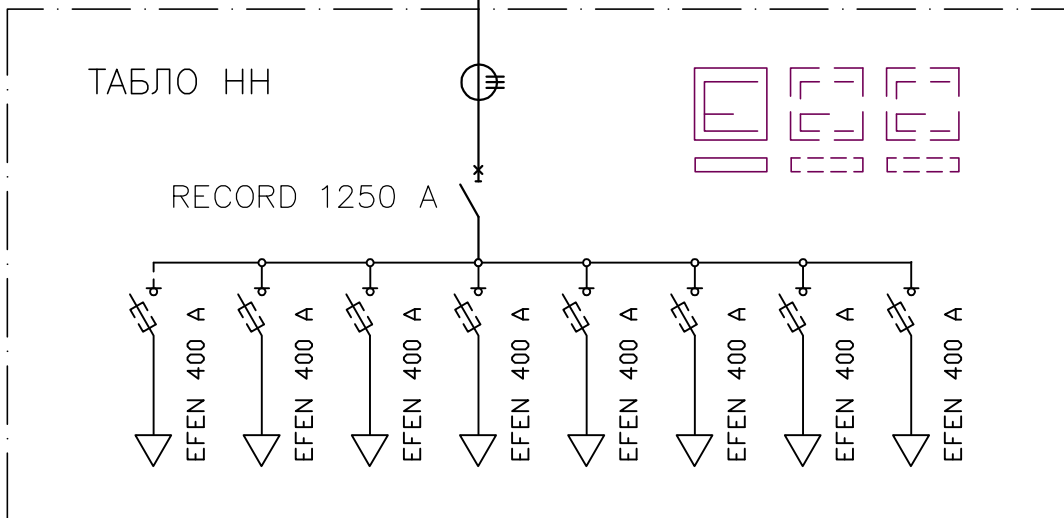


ЕДНОЛИНЕЙНА СХЕМА БКТП 21 Т

РУ 20kV



ПВ А 2 - 3x3x185 qmm
 ПВ А 2 - 2x1x185 qmm



Справочен. N Първо приложение

Инв. N на ориг. Подпис и дата Зам. инв. N Инв. N дъел. Подпис и дата

	Подпис	Дата
Разработ.	Ганчев	
Проверил		
Норм.конт.		
Тех.конт.		
Утвърдил	Петков	

ЕДНОЛИНЕЙНА СХЕМА

БКТП 21 ТМ

БКТП 21 ТМ

Лист 1 Вс.листа 1