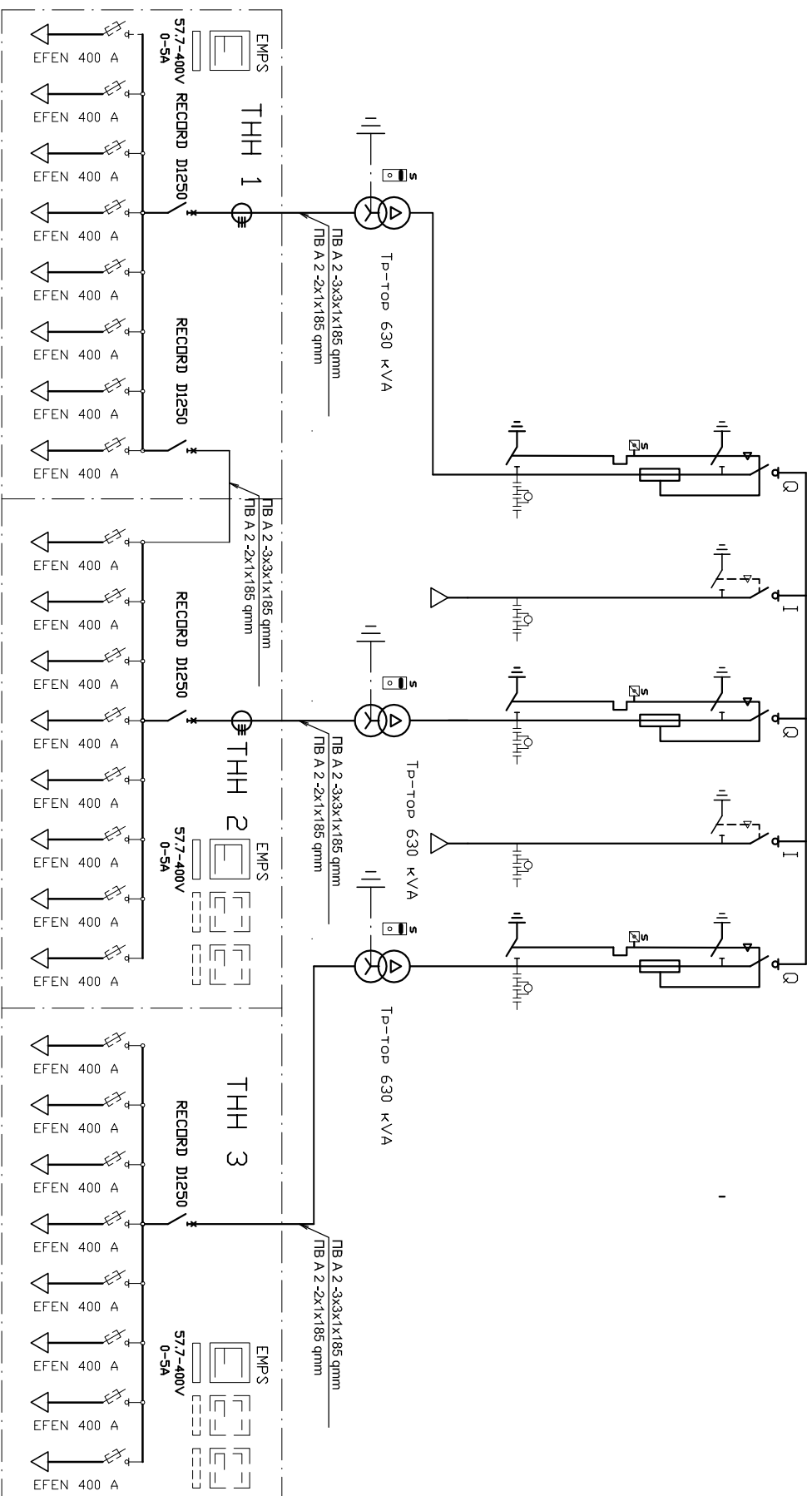


ЕДНОЛИНЕЙНА СХЕМА БКТП 23 М

Схема "А"

РУ 20kV RM 6



Инв. N на ориг.	Подпис и дата	Зам. инв. N	Инв. N дубл.	Подпис и дата

Справочен. N	Първо приложение

Изм. Бр.	N на док.	Подпис/Дата
РАЗРАБОТ	Ганчев	
ПРОВЕРИЛ		
НАРЪКОНТ.		
ТЕХ.КОНТ.		
УТВЪРДИЛ	Петков	
БКТП 23 М		
Лист 1 Вс.листа 1		
ЕДНОЛИНЕЙНА СХЕМА		
БКТП 23 М		
Схема "А"		