

# ЕДНОЛИНЕЙНА СХЕМА БКТП 23 М

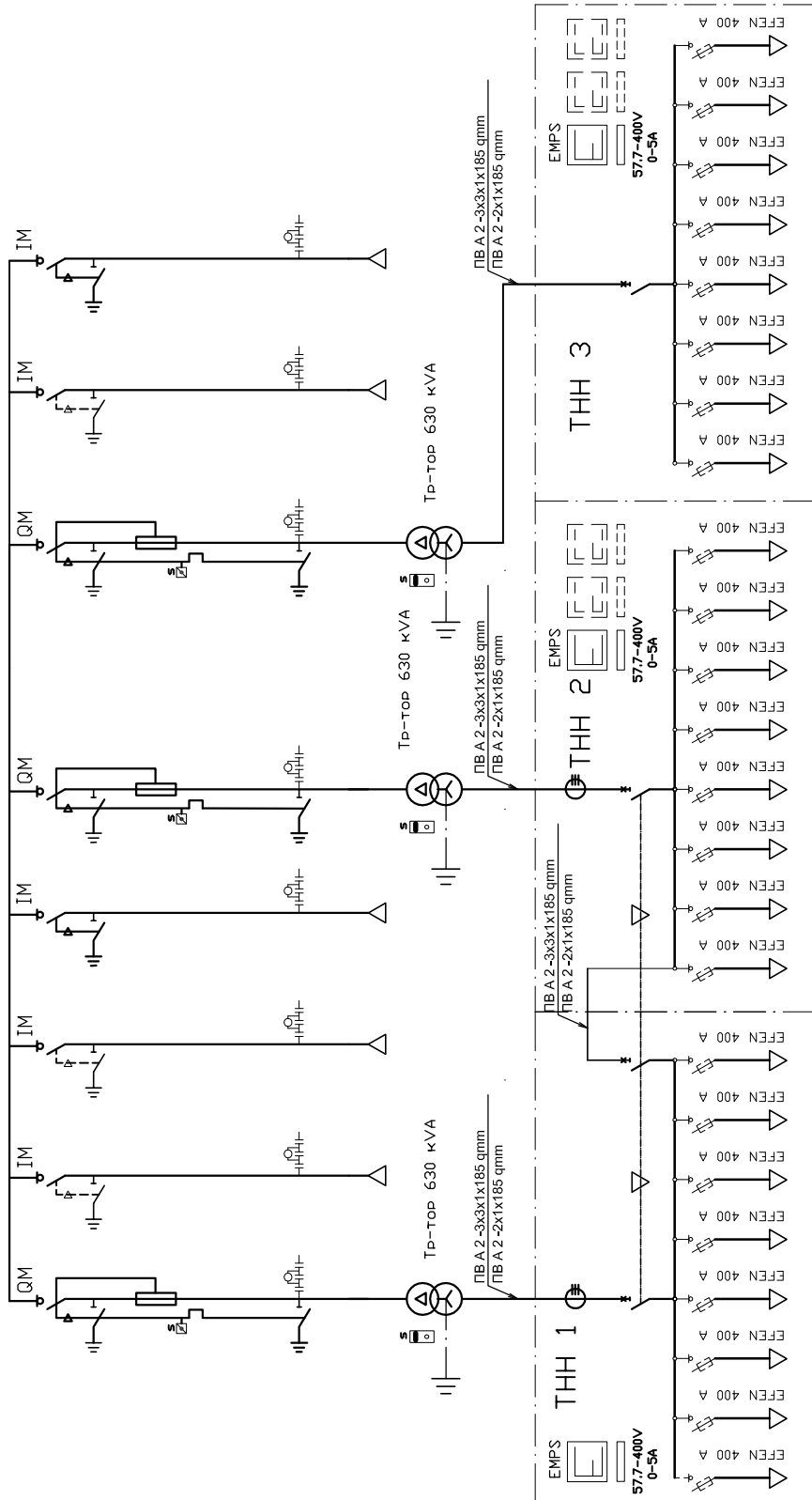
## Схема "А"

Справочен. N

Зам. инв. N Инв. N дубл. Подпис и дата

Инв. N на ориг. Подпис и дата

РУ 20кV



		Подпис	Дата
Разработ.	Ганчев		
Проверил			
Норм.конт.			
Тех.конт.			
Утвърдил	Петков		
БКТП 23 М			
	Лист 1	Вс.листа	

ЕДНОЛИНЕЙНА СХЕМА

БКТП 23 М

1 Схема "А"